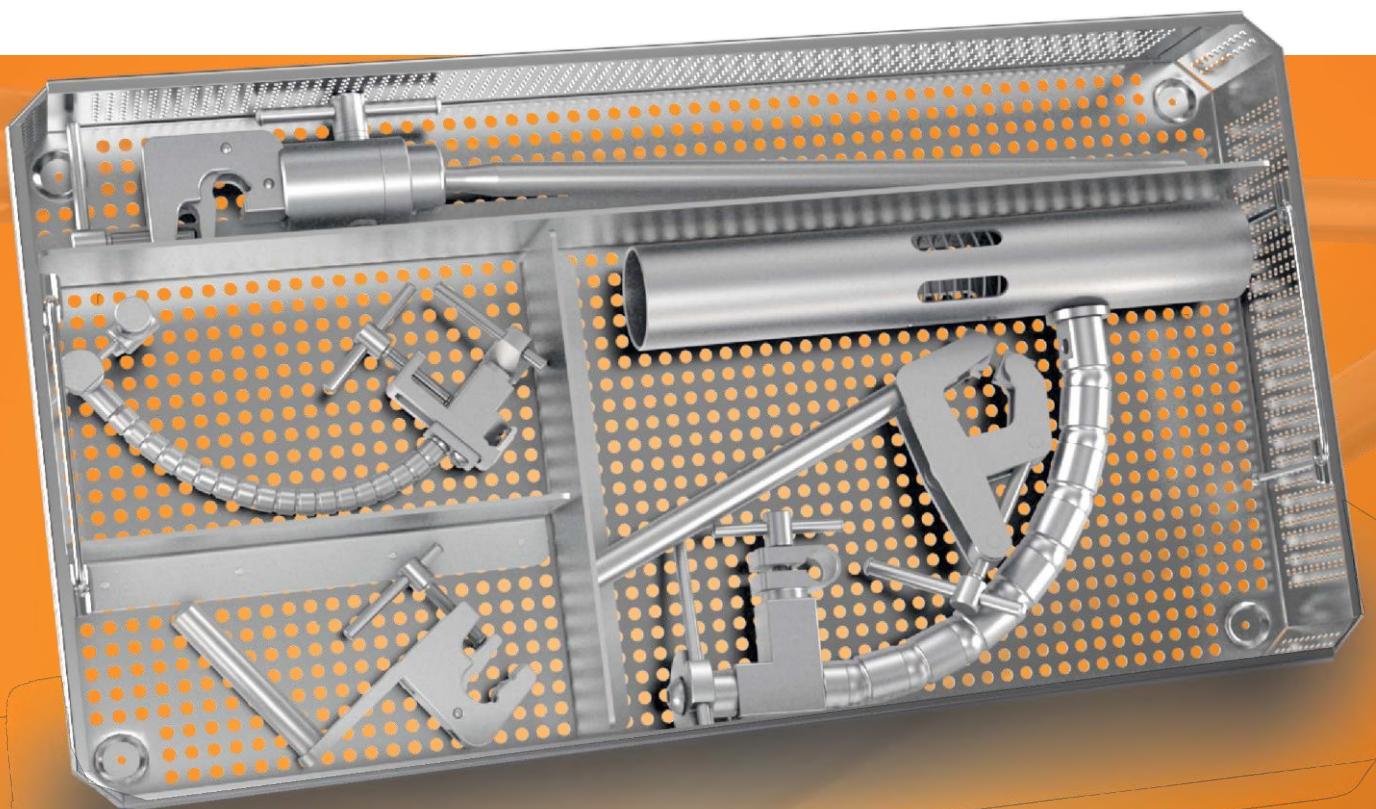


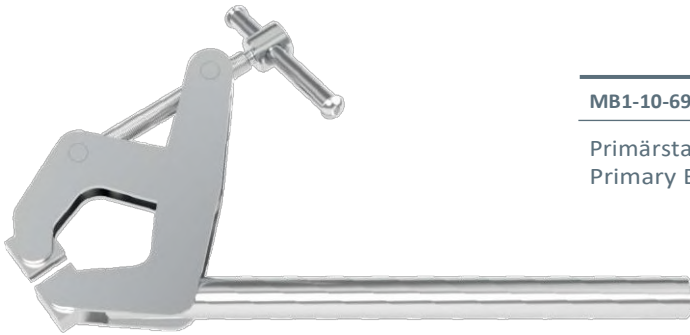


medical**bees**

## Viridis Retractor System

- Retractor and handrest system
- Modular, self-retaining system
- Flexible combination of all components
- Made in Germany






---

**MB1-10-695-05**


---

 Primärstange  
 Primary Bar



---

**MB1-10-695-10**


---

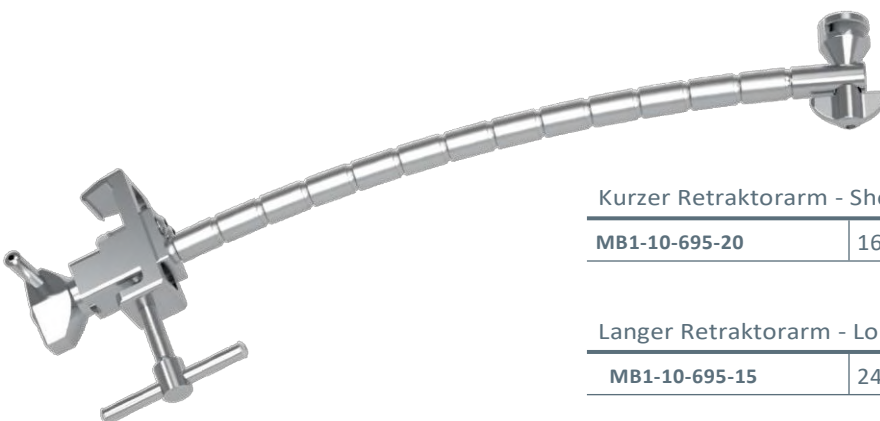
 Sekundärstange  
 Secondary Bar



---

**MB1-10-695-35**


---

 Anschluss an Primär- oder Sekundärstange  
 Floating Secondary Bar


Kurzer Retraktorarm - Short Retractor Arm

---

<b>MB1-10-695-20</b>	165 mm
----------------------	--------

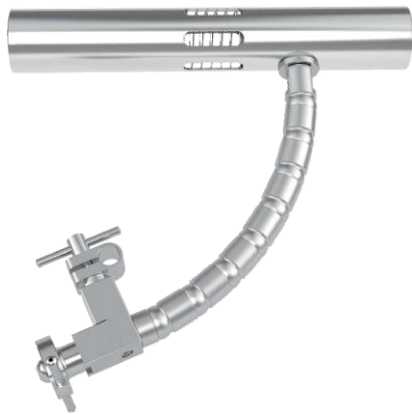
---

Langer Retraktorarm - Long Retractor Arm

---

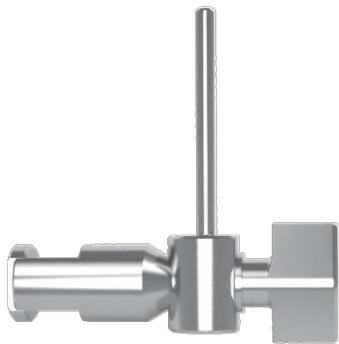
<b>MB1-10-695-15</b>	240 mm
----------------------	--------

---



MB1-10-695-25	245 mm
---------------	--------

Handauflage  
Handrest



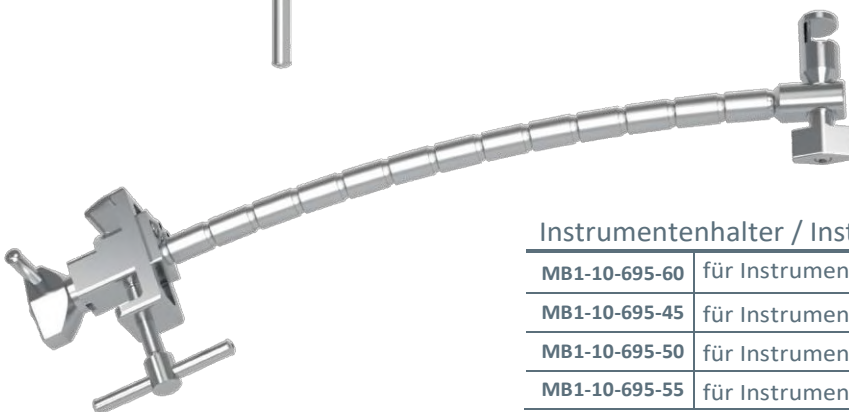
MB1-10-695-30
---------------

Maxi Vise Adapter  
Maxi Vise Adaptor



MB1-10-695-40
---------------

Kurzer Anschluss an Handauflage  
Short Coupler



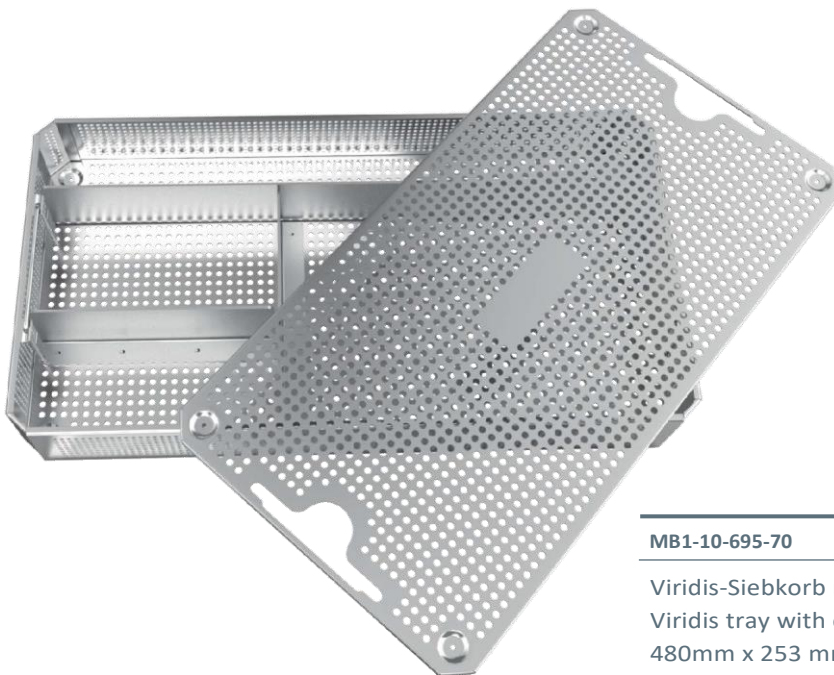
Instrumentenhalter / Instrument holder

MB1-10-695-60	für Instrumente bis Ø 3mm	for instruments up to Ø 3mm
MB1-10-695-45	für Instrumente bis Ø 8mm	for instruments up to Ø 8mm
MB1-10-695-50	für Instrumente bis Ø 25mm	for instruments up to Ø 25mm
MB1-10-695-55	für Instrumente bis Ø 51mm	for instruments up to Ø 51mm



	B - width	L- lenght
<b>MB1-10-695-65</b>	76 mm	171 mm

Pattiy Tray  
Patty Tray




---

**MB1-10-695-70**

---

Viridis-Siebkorb mit Deckel, mit 4 Fächern  
Viridis tray with cover, with 4 compartments  
480mm x 253 mm x 70 mm

---

Änderungen der technischen Angaben und Maße liegen in unserem Ermessen. Modelländerungen vorbehalten.  
Ohne unsere ausdrückliche schriftliche Genehmigung darf dieses Printmedium weder im Gesamten noch auszugsweise kopiert oder nachgedruckt werden.  
Changes in technical specifications and dimensions are at our discretion. Subject to modification.  
Without our explicit written approval this print media may not be copied or reprinted as a whole or in extracts

---

